

Descritivo técnico: Caixa de gordura

As caixas de gordura têm a função de reter óleos e graxas presentes nos efluentes, impedindo o entupimento causado por esse tipo de despejo em tubulações de esgoto, que podem também prejudicar a eficiência do tratamento dos efluentes.

Além de estar presente em residências, esse equipamento é bastante utilizado em estações de tratamento de efluentes que possuam contribuições de cozinhas e refeitórios, como uma das etapas do tratamento primário.

Materiais de fabricação

As caixas de gordura da Incofima têm formato tronco-cônico ou retangular e são fabricadas em plástico reforçado com fibra de vidro (PRFV), sendo leves e de fácil instalação. Apresentam alta resistência à corrosão, são totalmente impermeáveis e dimensionadas seguindo as especificações técnicas exigidas na NBR 8160/99.

Dimensionamento

O volume necessário para o equipamento depende da quantidade de pessoas que contribuem para o esgoto a ser tratado. Segundo a norma NBR 8160/99, o dimensionamento deve ser feito de acordo com a seguinte equação:

$$V = 2 \times N + 20$$

Onde:

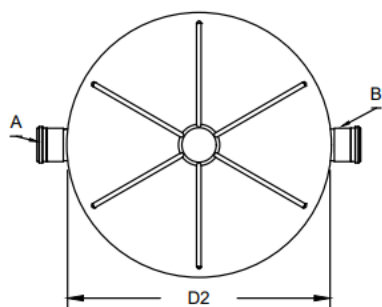
V: volume necessário para a caixa de gordura (L);

N: número de pessoas que contribuem para a geração de esgoto.

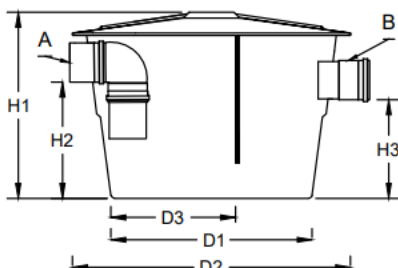
Para o caso de cozinhas e refeitórios públicos ou industriais, o número de pessoas consideradas para o cálculo deve seguir o número de refeições servidas pelo local.

Medidas disponíveis

- **Modelo tronco-cônico**



Vista superior



Vista lateral

A – Entrada de efluente
 B – Saída de efluente

Medidas nominais:

Volume (L)	Pessoas atendidas	H1 (mm)	H2 (mm)	H3 (mm)	D1 (mm)	D2 (mm)	D3 (mm)
20	Até 6	360	250	200	320	420	300
100	Até 40	510	350	300	540	750	340
150	Até 55	470	300	270	680	840	480
250	Até 105	510	310	280	790	960	590
310	Até 135	610	410	280	790	960	590
500	Até 230	720	510	470	860	1220	660
1000	Até 480	920	710	660	1110	1540	920
2000	Até 980	1100	760	660	1600	1840	1350

Para modelos maiores, consultar o departamento técnico.

Considerações

Para correta instalação da caixa de gordura, consultar as especificações de instalação fornecidas pela empresa.

Departamento de Engenharia
 (49) 3322.2022
engenharia@incofima.com.br
www.incofima.com.br